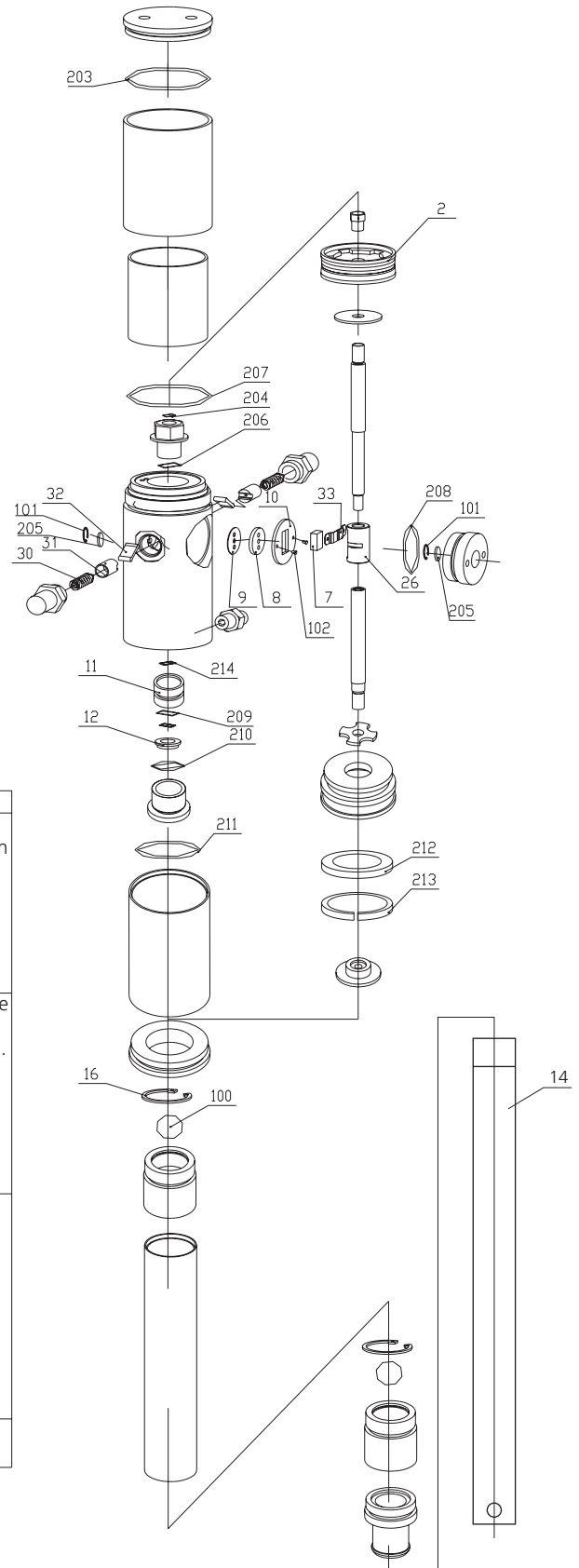


1701001

■ D
 ■ EXP OP 90 D 35/1
 1:1

Pos.	Bezeichnung	Menge
2	Satz 1	1
203		
204		
206		
207		
7-9	Satz 2	1
10		
26		
30-33		
101		
102		
205		
208		
11	Satz 3	1
12		
16		
100		
209-214		
14	Satz 4	1



Störungsbehebung

Problem	Mögliche Ursachen	Lösungen
Nach dem Lösen des Abzugsbügels der Pistole arbeitet die Pumpe weiter	<ol style="list-style-type: none"> 1. Es gibt eine Undichtigkeit innerhalb des Kreislaufes. 2. Ventilsitze (Pos. 21, 22, 23 und 212, 213) schließen nicht korrekt aufgrund von Schmutz oder Abnutzung. 	<ol style="list-style-type: none"> 1. Überprüfen Sie die Verbindungen und ziehen Sie sie fest. 2. Ersetzen Sie beschädigte Elemente.
Verminderte Ölabgabe oder verringerter Druck bei der Ölabgabe.	<ol style="list-style-type: none"> 1. Schalldämpfer (210) verschmutzt. 2. Verstopfung an einem Punkt innerhalb des Ölkreislaufes. 3. Kugel (100) schließt nicht korrekt aufgrund von Schmutz oder Abnutzung. 	<ol style="list-style-type: none"> 1. Säubern oder ersetzen Sie den Schalldämpfer. 2. Benutzen Sie sauberes Öl. 3. Ersetzen Sie beschädigte Teile.
Luftverlust (abgabe) durch den Luftauslass.	<ol style="list-style-type: none"> 1. Der Schieber (7) schließt nicht richtig. 2. Druckstück (33) gebrochen. 3. Beschädigte O-Ringe (203, 204, 206, 207). 4. Beschädigter Kolben (2). 5. Beschädigte Scheibe (28). 6. Gebrochene Feder (30). 	<ol style="list-style-type: none"> 1. Auseinanderbauen und säubern. 2. Beschädigte Teile ersetzen.
Öl tritt durch den Luftauslass aus.	<ol style="list-style-type: none"> 1. Dichtungssatz 3 beschädigt. 	<ol style="list-style-type: none"> 1. Defekte Teile ersetzen.