



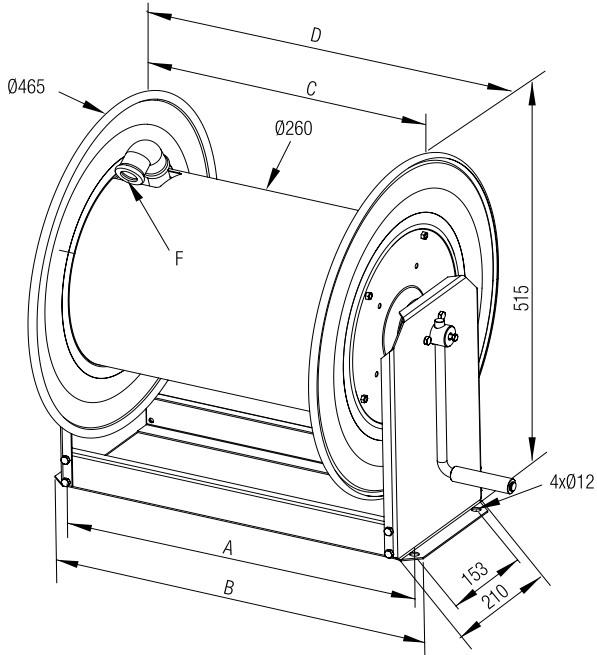
BR 8.50.20/E # 08 021



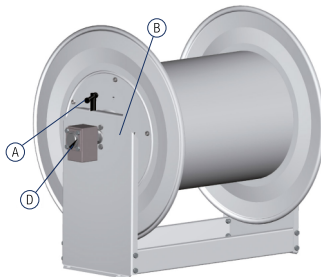
Technische Daten

Schlauch:	50m x DN19 (3/4")
Engang:	3/4" iG
Ausgang:	3/4" iG
Betriebsdruck max.:	200 bar
Betriebstemperatur:	1-100°C
Gewicht:	15,8 kg (ohne Schlauch)





Pos.	Maß
A	580 mm
B	612 mm
C	500 mm
D	714 mm
F	DN 19 / 3/4"



Pos.	Bezeichnung
A	Bremsknebel
B	Rastbolzen
C	Rohradapter
D	Winkeldrehgelenk
E	Handkurbel
F	Trommel

