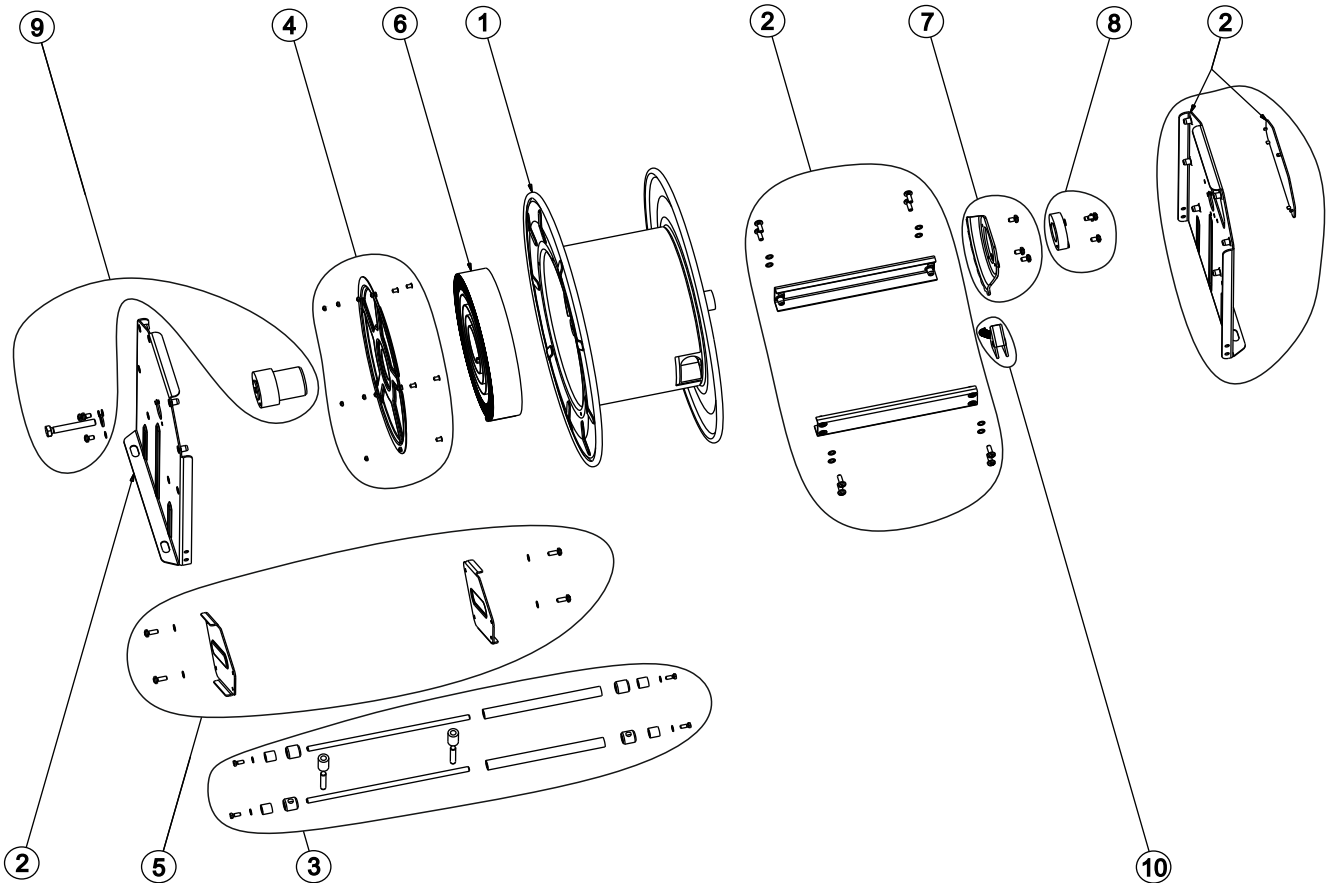


BR 5/1



1	Schlauchtrommel	6	Feder
2	Ständer	7	Rastersegment
3	Rollenauslauf	8	Lagerbuchse
4	Federabdeckung	9	Federmitnehmer
5	Auslaufarme	10	Raster