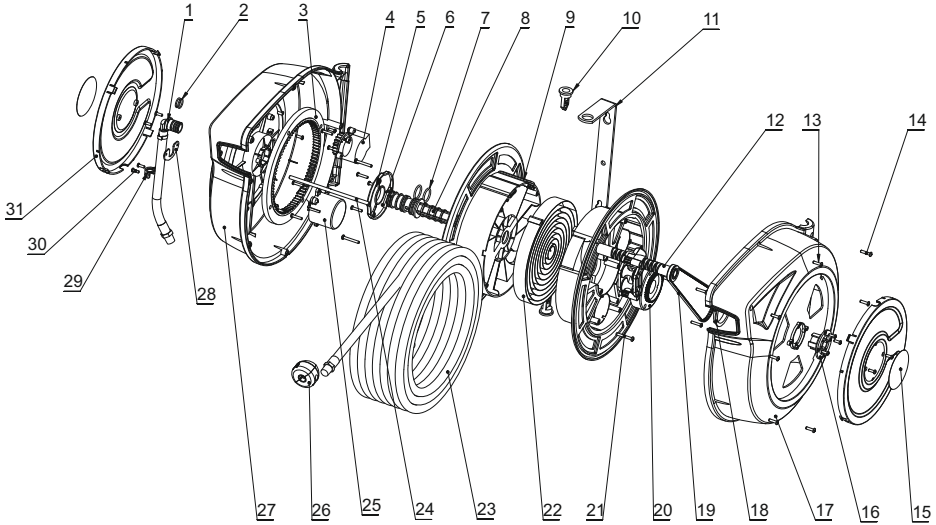




BR 1.15.10/2-SCS # 01 330



Pos.	Beschreibung	Menge
1	Schlauchanschluss	1
2	O-Ring	2
3	Zahnring	1
4	Stopmodul	1
5	Schrauben	1
6	Lagerabdeckung	6
7	O-Ring	2
8	Welle	1
9	Trommel	2
10	Aufnahmepbolzen	2
11	Montagewinkel	1
12	Schlauchaufrollmodul	1
13	Schrauben	8
14	Schrauben	18
15	Etikett	2
16	Abdeckung Vorspannung	1

Pos.	Beschreibung	Menge
17	Gehäuse rechts	1
18	Trennblech	1
19	Synchronriemen	1
20	Synchronrad	1
21	Schrauben	4
22	Feder	1
23	Schlauch	1
24	Führungsbolzen	1
25	Bremse	1
26	Schlauchstopper	1
27	Gehäuse links	1
28	Fixierelement	1
29	Schlauchhalter	1
30	Schrauben	2
31	Abdeckung	2

