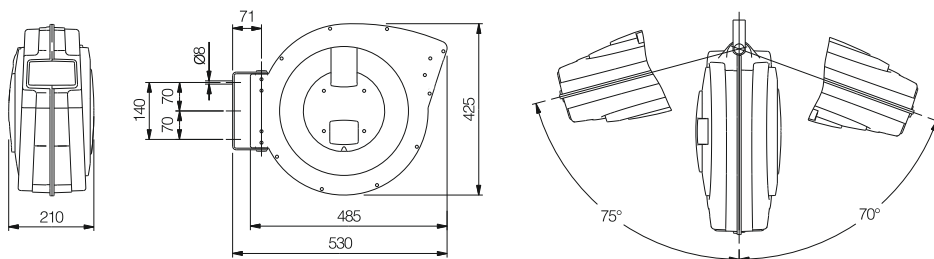




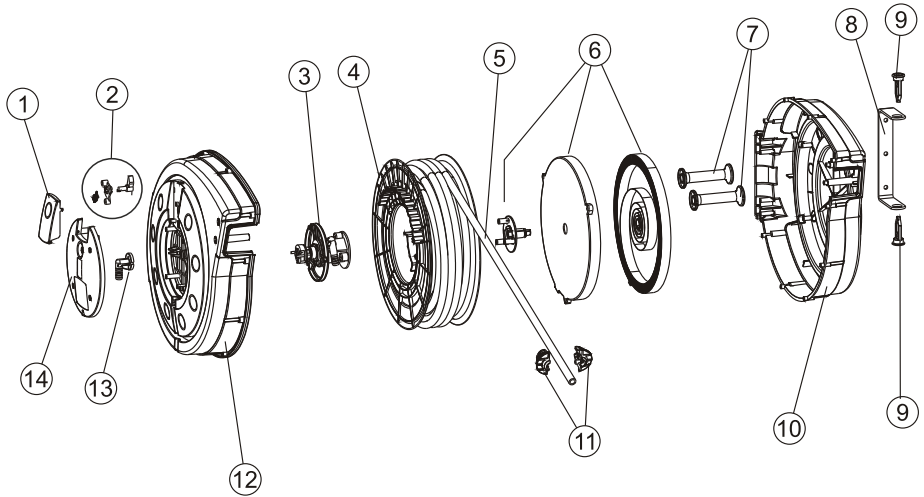
BR 1.15.12 grau # 01 012 G



Technische Daten

Art.Nr.:	# 01 012 G
Typ:	1.15.12
Nennweite:	DN 12
Schlauchlänge:	15+1m
Eingang/Ausgang:	1/2" iG / 1/2" aG
Betriebsdruck:	15 bar
Rasterung:	mehrfach pro Umdrehung. Bei Bedarf abschaltbar
Abmessungen:	500x435x235mm
Gewicht:	8,3kg





Pos.	Art.Nr.
1	330114
2	704903
3	704027
4	330005
5	703055
6	705029
7	330120
8	620125
9	324230
10	330100 grau
11	322247
12	330010 grau
13	323377
14	330112