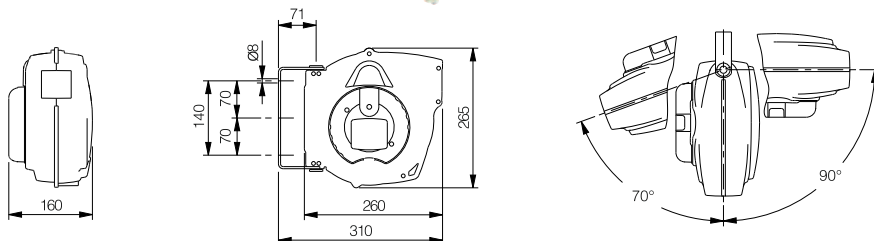


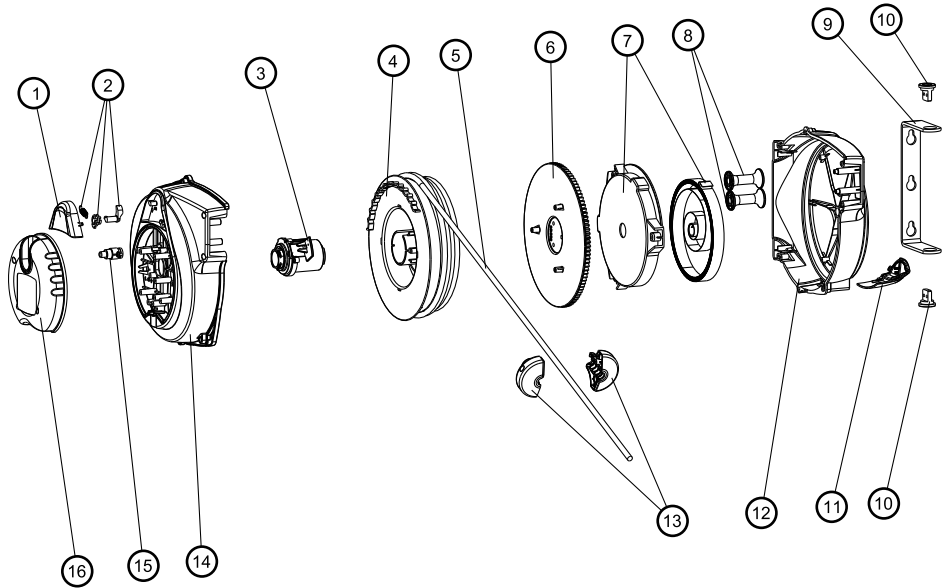


BR 0.15.LAN # 00 054



Technische Daten

Kabel:	CAT 5e
Arbeitskabel:	15m
V max:	48V
A max:	2A
Abmessungen:	280x280x190 mm
Rasterung :	mehrfach pro Umdrehung. Bei Bedarf abschaltbar
Gewicht:	4 kg



Pos.	Art.Nr.	Pos.	Art.Nr.	Pos.	Art.Nr.	Pos.	Art.Nr.
1	322226	5	162490	9	620125	13	323536
2	704904	6	322126	10	323345	14	329011 grau
3	704960	7	705035	11	329213 grau	15	-
4	322124	8	322165	12	329101 grau	16	324289