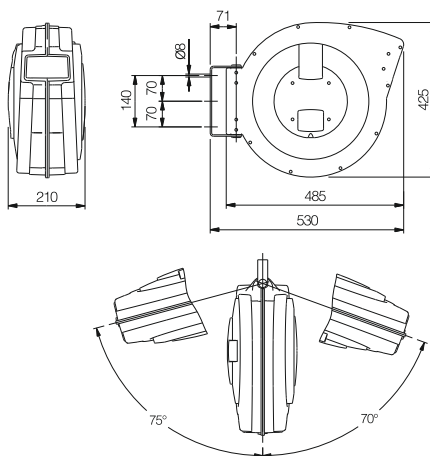




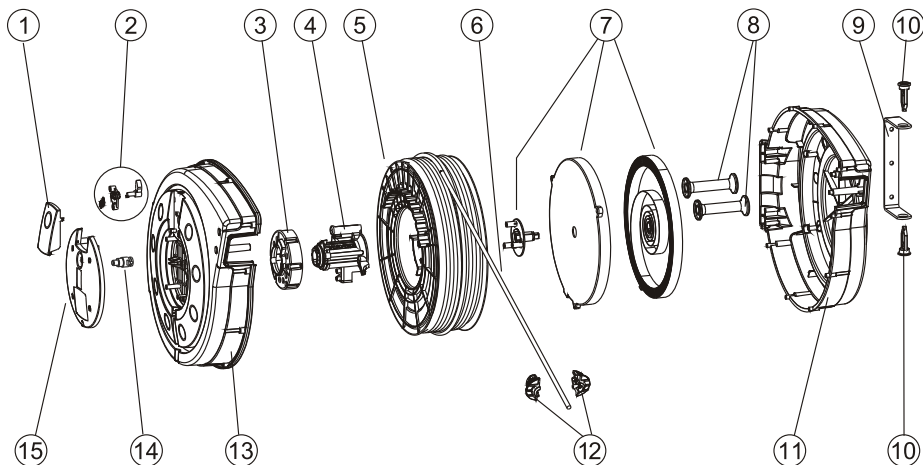
BR 0.30.07 # 00 011



#### Technische Daten

Kabel:	H07RN-F5G 1,5
Arbeitskabel:	30m lang + Schukokupplung
Anschlusskabel:	1m x Schukostecker
Leistung bei 230V:	
ausgezogen:	3000 W
aufgerollt:	1000 W
Rasterung :	mehrfach pro Umdrehung. Bei Bedarf abschaltbar
Verpackungsmaß:	500x435x235 mm
Gewicht:	14kg




**Pos. # 00 011 0.30.07**

1	330114
2	704903
3	323440
4	704112
5	162460
6	705022
7	330120
8	620125
9	324230
10	324130
11	330100 grau
12	323332
13	330010 grau
14	122450
15	331200